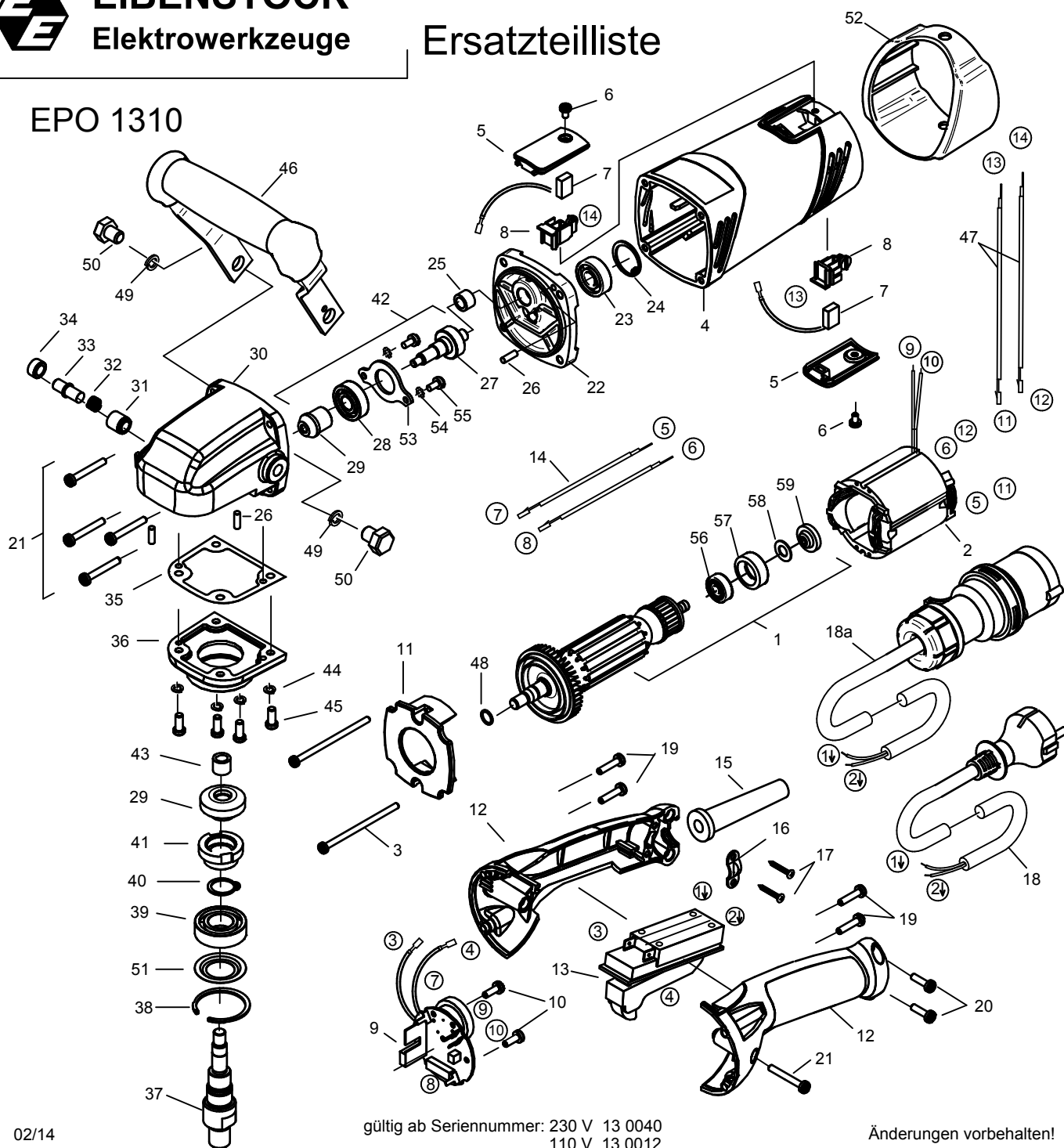




**EIBENSTOCK**  
Elektrowerkzeuge

# Ersatzteilliste

## EPO 1310



02/14

gültig ab Seriennummer: 230 V 13 0040  
110 V 13 0012

Änderungen vorbehalten!

# EPO 1310 - 230 V

0551N000

Nr.	Bezeichnung	Bestellnr.	Stk	Nr.	Bezeichnung	Bestellnr.	Stk
1	Läufer, kpl.	7551N100	1	31	Hülse 1	75412554	1
2	Polring, kpl.	75412150	1	32	Druckfeder 0,7x8,5x9x1,5	80200802	1
3	Blechschaube HC3,9x70	80201265	2	33	Bolzen	75412425	1
4	Motorgehäuse	80900175	1	34	Hülse 2	75412555	1
5	Kohlehalterabdeckung	80900178	2	35	Getriebedichtung	82000063	1
6	Blechschaube HC3,9x9,5	80201260	2	36	Gehäusedeckel	7551K405	1
7	Kohlebürste 5x10x16	80700037	2	37	Arbeitsspindel	75519420	1
8	Kohlehalter 5x10	80204500	2	38	Sicherungsring JV 35	80201346	1
9	Leiterplatte	80601161	1	39	Rillenkugellager 6003 2RS	80410043	1
10	Blechschaube HC3,5x9,5	80201109	2	40	Sicherungsring 17/1	80201323	1
11	Luftleitring	80900174	1	41	Blockierung	75412550	1
12	Griffkappe	80900179	1	42	Zwischenwelle, kpl.	7570449U	1
13	Einbauschalter, Marquardt	80600148	1	43	Nadelhülse HK0810	80420110	1
14	Verbindungsritze	80600244	2	44	Federring 5	80201302	4
15	Kabelauführungsmuffe	83000004	1	45	Innensechskantschraube M5x12	80201230	4
16	Zugentlastungsschelle	85000020	1	46	Bügelgriff, kpl.	80200073	1
17	Blechschaube HC4,2x13	80201270	2	47	Anschlußritze	80600249	2
18	Anschlußleitung 5m	80600245	1	48	Seeger-Sprengring SW 10	80200742	1
19	Blechschaube HC4,2x22	80201272	4	49	Federring 10	80201311	2
20	Blechschaube HC4,2x16	80201271	2	50	Sechskantschraube M10x16	80201410	2
21	Blechschaube HC4,2x32	80201179	5	51	Dichtscheibe	7570C426	1
22	Getriebelegerschild, RAL6018-grün	7551N610	1	52	Spritzschutz	80900107	1
23	Rillenkugellager 6000 2RSL C3	80410029	1	53	Halteblech	75519410	1
24	Sicherungsring 26/1,2	80201329	1	54	Zahnscheibe A4,3	80200752	2
25	Nadelhülse HK0808	80420105	1	55	Linsenschraube M4x10	80201201	2
26	Steckerbstift 4x10	80200581	3	56	Rillenkugellager 627 2RSL C3	80410027	1
27	Zwischenwelle	75704490	1	57	Lagerkappe	83000204	1
28	Rillenkugellager 6000 2Z	80410021	1	58	Preßspanscheibe	82000951	1
29	Kegelritzel+Kegelrad	85000301	1	59	Magnet	80701005	1
30	Getriebegehäuse, schwarz	75704400	1	60	Distanzring	7551N125	1

# EPO 1310 - 110 V

0551P000

1	Läufer, kpl.	7551P100	1	9	Leiterplatte	80601162	1
2	Polring, kpl.	7551A150	1	18	Anschlußleitung 5m	73B11262	1

gültig ab Seriennummer: 230 V 13 0040  
110 V 13 0012

07/13

# EPO 1310 - 230 V

0551N000

No.	Description	Order No.	Pcs	No.	Description	Order No.	Pcs
1	rotor complete	7551N100	1	31	bush 1	75412554	1
2	stator complete	75412150	1	32	compression spring 0,7x8,5x9x1,5	80200802	1
3	self tapping screw HC 3,9x70	80201265	2	33	bolt	75412425	1
4	motor housing	80900175	1	34	bush 2	75412555	1
5	brush holder cover	80900178	2	35	gearbox seal	82000063	1
6	self tapping screw HF 3,9x9,5	80201260	2	36	housing cover	7551K405	1
7	carbon brush 5x10x16	80700037	2	37	work spindle	75519420	1
8	brush holder 5x10	80204500	2	38	locking ring JV 35	80201346	1
9	PCB / circuit board	80601161	1	39	grooved ball bearing 6003 2RS	80410043	1
10	self tapping screw HC 3,5x9,5	80201109	2	40	locking ring 17/1	80201323	1
11	air guiding ring	80900174	1	41	stopper	75412550	1
12	handle holder	80900179	1	42	intermediate shaft	7570449U	1
13	switch	80600148	1	43	needle sleeve HK 0810	80420110	1
14	connecting wire	80600244	2	44	lock washer 5	80201302	4
15	cable grommet	83000004	1	45	screw M5x12	80201230	4
16	wire locking flange	85000020	1	46	bow handle	80200073	1
17	self tapping screw HC 4,2x13	80201270	2	47	pigtail	80600249	2
18	connecting cable 2x1 <sup>2</sup> , 5m	80600245	1	48	circlip SW 10	80200742	1
19	self tapping screw HC 4,2x22	80201272	4	49	lock washer 10	80201311	2
20	self tapping screw HC 4,2x16	80201271	2	50	hexagon screw M10x16	80201410	2
21	self tapping screw HC 4,2x32	80201179	5	51	sealing washer	7570C426	1
22	end shield of gearing green	7551N610	1	52	splash guard	80900107	1
23	grooved ball bearing 6000 2RSL C3	80410029	1	53	bracket	75519410	1
24	locking ring 26/1,2	80201329	1	54	tooth lock washer A4,3	80200752	2
25	needle sleeve HK 0808	80420105	1	55	lens head screw HM 4x10	80201201	2
26	notched pin plug 4x10	80200581	3	56	grooved ball bearing 627 2RSL C3	80410027	1
27	intermediate shaft	75704490	1	57	bearing cap	83000204	1
28	grooved ball bearing 6000 2Z	80410021	1	58	presspan washer	82000951	1
29	bevel pinion + bevel gear	85000301	1	59	magnetic disc	80701005	1
30	gearbox housing black	75704400	1	60	spacer	7551N125	1

# EPO 1310 - 110 V

0551P000

1	rotor complete	7551P100	1	9	PCB / circuit board	80601162	1
2	stator complete	7551A150	1	18	connecting cable	73B11262	1

from serial number:

230 V 13 0040

07/13

110 V 13 0012